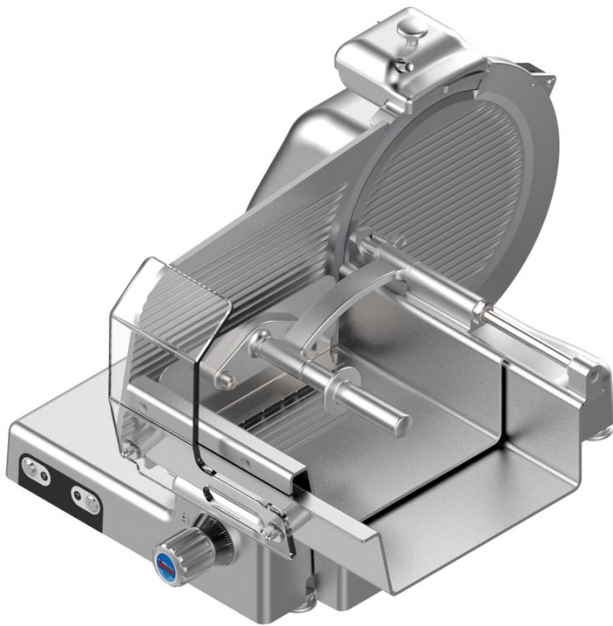


LEONARDO TOP

AFFETTACARNE PROFESSIONALE MODELLO LEONARDO TOP

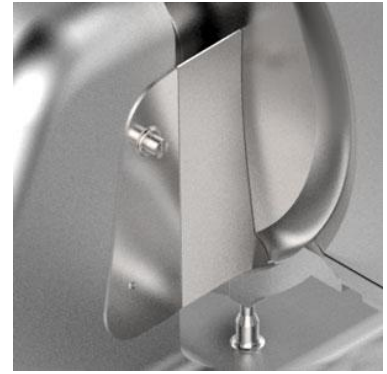
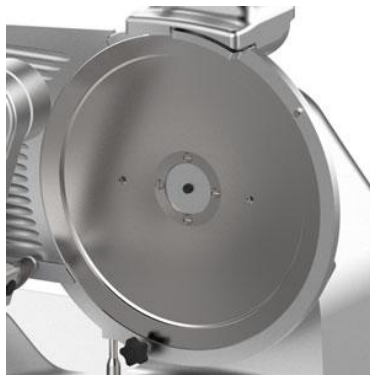


- Linea arrotondata priva di spigoli e viti in vista.
- Lama a costa bassa per minimizzare l'attrito con il prodotto.
- Carrello ammortizzato con paracolpi in gomma vulcanizzata.
- Parafetta in acciaio inox.
- Sistema di tenuta stagna su puleggia.
- Puleggia lama senza foro centrale per prevenire infiltrazioni e facilitare la pulizia.
- Movimento vela progressivo dei primi 3 mm di apertura, garantisce una maggiore precisione di regolazione taglio delle fette sottili.
- Tutte le minuterie in acciaio inox.
- Affilatoio con vaschetta inferiore di protezione.
- Estrattore lama di serie.
- 70 mm di distanza fra la lama e la testa.
- Manopole alluminio.
- Piedini in alluminio telescopici con base in gomma.
- Pulsanti IP 67 in acciaio inox.

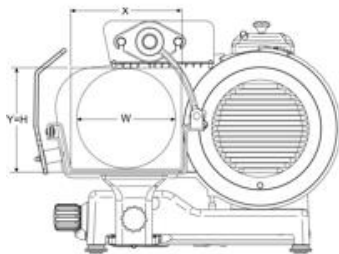
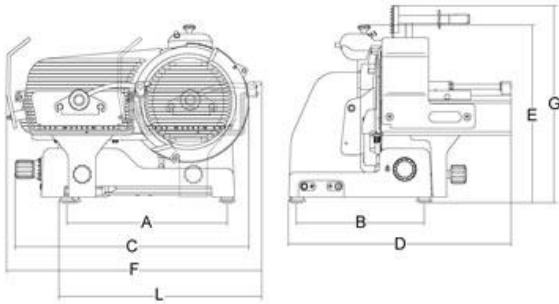
Vendita ed assistenza:

CUTINO & C SRL

VIA I.GABOLA, 53 - 84014 - NOCERA INFERIORE (SA)
Tel. 081-919541 Fax. 081-919541
commerciale@cutinobalance.it

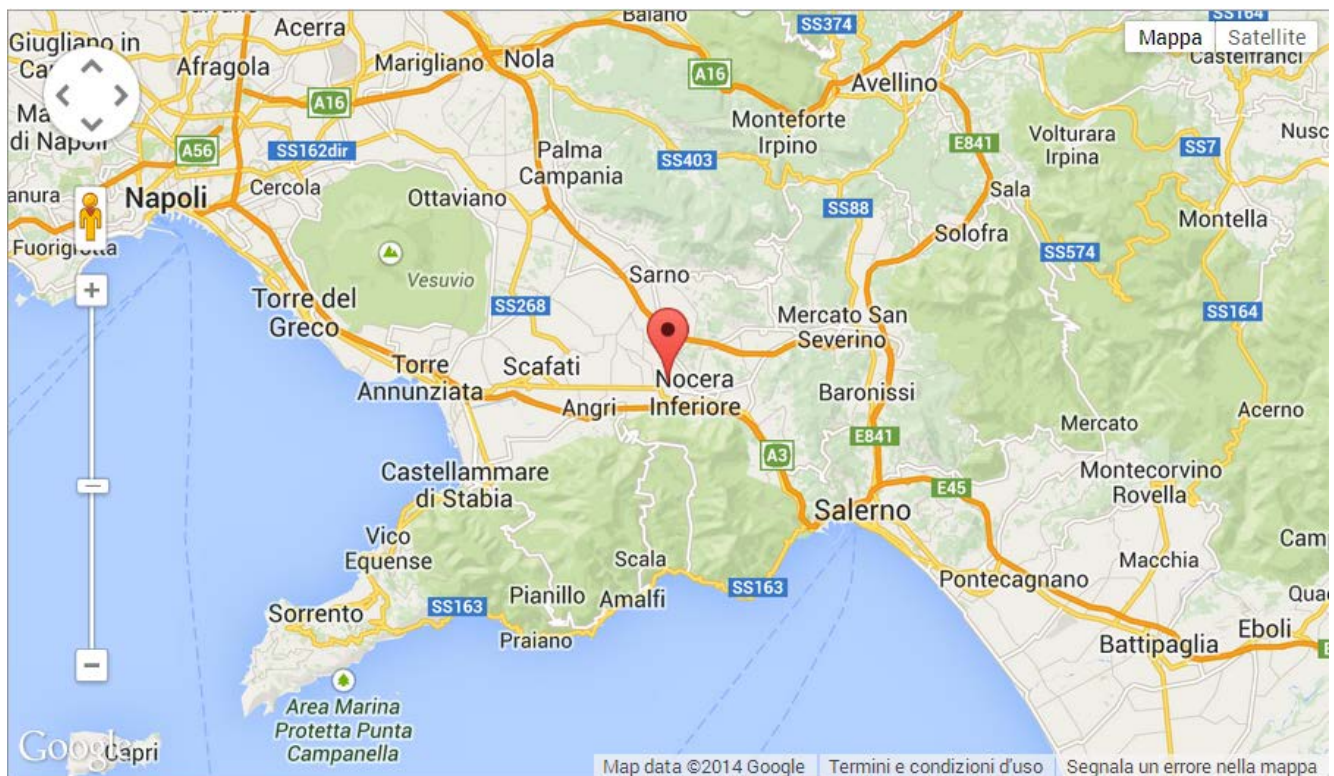


DATI TECNICI



Modello	Leonardo 370 Evo VCS Top
Ø Lama	mm 370 - inch 15"
Motore	watt 380 - Hp 0,52
Spessore di taglio	mm 25
Corsa carrello	mm 370
Piatto	mm 430x300
A	mm 515
B	mm 410
C	mm 760
D	mm 742
E	mm 577
F	mm 832
G	mm 586
L	mm 665
X	mm 294
Y	mm 258
H	mm 258
W	mm 258
Peso netto	kg 62
Dimensioni imballo	mm 870x840x830
Peso lordo	kg 78

Dove siamo



Come raggiungerci:

Da Napoli

1. Autostrada A3 direzione Salerno
2. Uscita Nocera Inferiore
3. Seguire le indicazioni per Nocera Inferiore
4. Procedere per Via Giuseppe Atzori
5. Imboccare Via Isaia Gabola

Da Salerno

1. Autostrada A3 direzione Napoli
2. Uscita Nocera Inferiore
3. Seguire le indicazioni per Nocera Inferiore
4. Procedere per via Giuseppe Atzori
5. Imboccare Via Isaia Gabola

Da Avellino

1. Raccordo autostrada Salerno-Avellino, direzione Salerno
2. Uscita A30 verso Caserta/Roma
3. Uscita Castel San Giorgio verso Strada Statale 266 Nocerina
4. Seguire le indicazioni per Nocera Inferiore/Cava de' Tirreni
5. Imboccare Via Giovan Battista Castaldo
6. Continuare su Via Francesco Solimena
7. Imboccare Via Eduardo Astuti
8. Imboccare la seconda a destra in corrispondenza di Via Napoli
9. Imboccare Via Isaia Gabola

Per maggiori informazioni contattateci all'indirizzo info@cutinobalance.it o visitate il sito www.cutinobalance.it

CUTINO & C. S.r.l. - Via Isaia Gabola, 67 - Nocera Inferiore (SA) Italy
Tel - Fax +39 081 919541
P.IVA 00742210651

