

## MIRRA

### AFFETTATRICE PROFESSIONALE MODELLO MIRRA



- Fusione in lega di alluminio anodizzato.
- Ampio spazio tra motore e lama per un'agevole pulizia.
- Motore ventilato.
- Lama forgiata e temprata a forte spessore.
- Scorrimento carrello su boccole autolubrificanti e perni lappati.
- Viteria e parafetta in acciaio inox.
- Robusto supporto vela.
- Affilatoio incorporato in fusione con doppio smeriglio di serie.
- Dimensioni compatte ma con grande capacità di taglio.
- Versione CE Professionale con sblocco su carro.
- Inclinazione lama 25°.

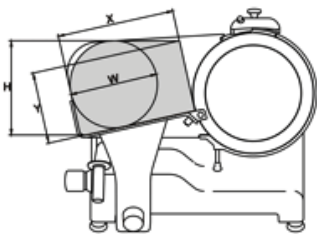
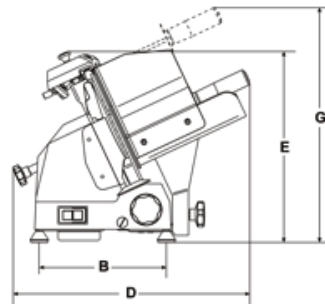
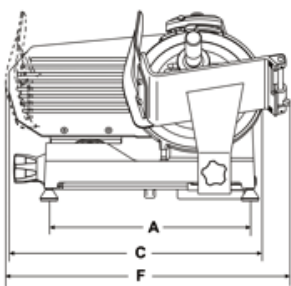
#### Vendita ed assistenza:

**CUTINO & C SRL**

VIA I.GABOLA, 53 - 84014 - NOCERA INFERIORE (SA)  
Tel. 081-919541 Fax. 081-919541  
commerciale@cutinobalance.it



## DATI TECNICI



Modello	MIRRA 300
Lama	mm 300 - inches 12"
Motore	Watt 210 - Hp 0,29
Spessore di taglio	mm 13
Corsa carrello	mm 285
Piatto	mm 250x275
A	mm 435
B	mm 295
C	mm 600
D	mm 610
E	mm 420
F	mm 640
G	mm 510
X	mm 250
Y	mm 185
H	mm 225
W	mm 210
Peso netto	Kg 20,5
Misure imballaggio	mm 800x600x520
Peso lordo	Kg 23,5

# Dove siamo



## Come raggiungerci:

### Da Napoli

1. Autostrada A3 direzione Salerno
2. Uscita Nocera Inferiore
3. Seguire le indicazioni per Nocera Inferiore
4. Procedere per Via Giuseppe Atzori
5. Imboccare Via Isaia Gabola

### Da Salerno

1. Autostrada A3 direzione Napoli
2. Uscita Nocera Inferiore
3. Seguire le indicazioni per Nocera Inferiore
4. Procedere per via Giuseppe Atzori
5. Imboccare Via Isaia Gabola

### Da Avellino

1. Raccordo autostrada Salerno-Avellino, direzione Salerno
2. Uscita A30 verso Caserta/Roma
3. Uscita Castel San Giorgio verso Strada Statale 266 Nocerina
4. Seguire le indicazioni per Nocera Inferiore/Cava de' Tirreni
5. Imboccare Via Giovan Battista Castaldo
6. Continuare su Via Francesco Solimena
7. Imboccare Via Eduardo Astuti
8. Imboccare la seconda a destra in corrispondenza di Via Napoli
9. Imboccare Via Isaia Gabola

Per maggiori informazioni contattateci all'indirizzo [info@cutinobalance.it](mailto:info@cutinobalance.it) o visitate il sito [www.cutinobalance.it](http://www.cutinobalance.it)

CUTINO & C. S.r.l. - Via Isaia Gabola, 67 - Nocera Inferiore (SA) Italy  
Tel - Fax +39 081 919541  
P.IVA 00742210651

