

SMART250

AFFETTATRICE PROFESSIONALE MODELLO SMART 250



- Basamento in pressofusione con finitura in smalto alimentare.
- Vela, piatto e coprilama in alluminio anodizzato.
- Motore ventilato a servizio continuo.
- Trasmissione con robusta cinghia poliV.
- Lama forgiata e temprata a forte spessore.
- Scorrimento carrello su boccole autolubrificanti.
- Affilatoio incorporato in fusione con doppio smeriglio di serie.
- Ampio spazio tra motore e lama per un'agevole pulizia.
- Inclinazione lama 25°.

Vendita ed assistenza:

CUTINO & C SRL

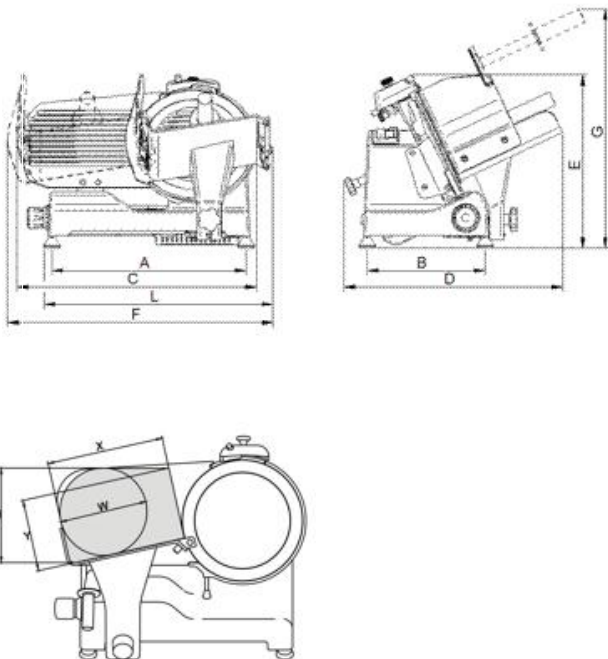
VIA I.GABOLA, 53 - 84014 - NOCERA INFERIORE (SA)
Tel. 081-919541 Fax. 081-919541
commerciale@cutinobalance.it



VERSIONI



DATI TECNICI



Modello	SMART 250C
Ø Lama	mm 250 - inch. 10"
Motore	Watt 132 - Hp 0,18
Spessore di taglio	mm 13
Corsa carrello	mm 247
Piatto	mm 225x240
A	mm 405
B	mm 245
C	mm 500
D	mm 460
E	mm 365
F	mm 555
G	mm 460
L	mm 480
X	mm 215
Y	mm 150
H	mm 185
W	mm 175
Peso netto	kg 15,5
Dimensioni imballo	mm 600x500x420
Peso lordo	kg 18

Dove siamo



Come raggiungerci:

Da Napoli

1. Autostrada A3 direzione Salerno
2. Uscita Nocera Inferiore
3. Seguire le indicazioni per Nocera Inferiore
4. Procedere per Via Giuseppe Atzori
5. Imboccare Via Isaia Gabola

Da Salerno

1. Autostrada A3 direzione Napoli
2. Uscita Nocera Inferiore
3. Seguire le indicazioni per Nocera Inferiore
4. Procedere per via Giuseppe Atzori
5. Imboccare Via Isaia Gabola

Da Avellino

1. Raccordo autostrada Salerno-Avellino, direzione Salerno
2. Uscita A30 verso Caserta/Roma
3. Uscita Castel San Giorgio verso Strada Statale 266 Nocerina
4. Seguire le indicazioni per Nocera Inferiore/Cava de' Tirreni
5. Imboccare Via Giovan Battista Castaldo
6. Continuare su Via Francesco Solimena
7. Imboccare Via Eduardo Astuti
8. Imboccare la seconda a destra in corrispondenza di Via Napoli
9. Imboccare Via Isaia Gabola

Per maggiori informazioni contattateci all'indirizzo info@cutinobalance.it o visitate il sito www.cutinobalance.it

CUTINO & C. S.r.l. - Via Isaia Gabola, 67 - Nocera Inferiore (SA) Italy
Tel - Fax +39 081 919541
P.IVA 00742210651

